

ASTERIA

Eclairage résidentiel à détection | Eclairage de façade | Parkings



Le projecteur ASTERIA est parfait pour l'éclairage résidentiel et tertiaire. En 30, 50 et 100 watts, à détection de présence infrarouge et capteur de luminosité sur les version 30W et 50W, il émet une lumière puissante et rassurante, avec une efficacité lumineuse élevée (100 lm/watt). En alliage d'aluminium thermo poudré finition noir mat, optique polycarbonate et verre trempé, robuste, il dispose d'une dissipation thermique optimale qui lui assure une grande longévité.

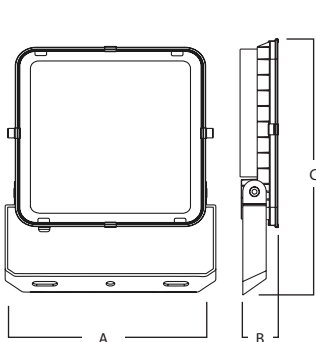
MATÉRIAUX

Alliage d'aluminium 6063 extrudé, finition thermopoudré noir, verre trempé et optique polycarbonate. Led EPISTAR haute efficacité (100 lm/W). Eclairage symétrique 110°.

30/50/100W	détection PRÉSENCE PIR	IP65	110°		
CARACTÉRISTIQUES TECHNIQUES					
30W	50W	100W	détection présence 30W & 50W	100 lm/W	
IP65	IK07		IRC >70	SDCM <5	
PF 0.90	AC220-240V	850°	50 000 heures	L70B10 à 25°C	
utilisation -20 / +45°C	EN62471 -RG0-	garantie 3 ans	RoHS compliant		



Références	Watts	Efficacité	Lumens	Kelvins	Eclairage	Protection	Détection	T° fonctionnement	Poids
FLS030AST110W	30W	100 lm/W	3000 lm	3000K	110°	IP65 - IK07	sans	-20° à +45°C	0.60 Kg
FLS030AST110N			3010 lm	4000K					
FLS050AST110W	50W		5000 lm	3000K					1.20 Kg
FLS050AST110N			5010 lm	4000K					
FLS100AST110W	100W		10 000 lm	3000K					1.80 Kg
FLS100AST110N			10 030 lm	4000K					
FLS030AST110WS	30W		3000 lm	3000K					1.15 Kg
FLS030AST110NS			3010 lm	4000K					
FLS050AST110WS	50W		5000 lm	3000K					1.75 Kg
FLS050AST110NS			5010 lm	4000K					

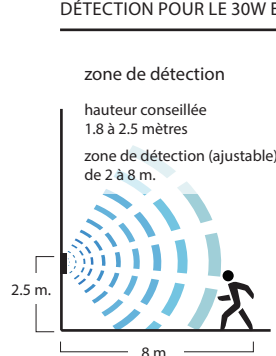


110°

DIMENSIONS

Puissances	Dimensions en mm		
	A	B	C
30W	164,5	22,5	136
50W	228	44	195
100W	296	46	260

DÉTECTION POUR LE 30W ET 50W



Réglages possibles

Seuil de luminosité : de 10 lux (position «lune») à 2000 lux (position «soleil»)
Sensibilité de détection : détection faible (2 m.) à détection haute (8 m.)
Durée de détection : de 10 secondes à 7 minutes

