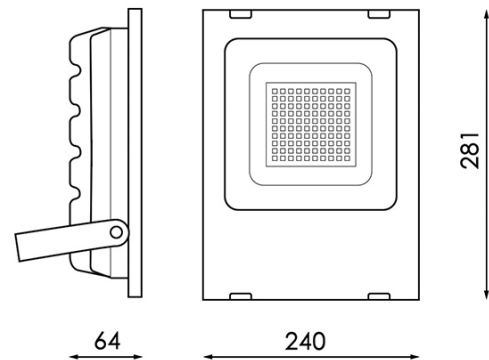


DISTRIBUIDO POR HELLIOTECH / 0643738384 / emmanuelricaud@gmail.com

## Projecteur LED SMD Pro 50W 110Lm/ W



### Garantie / Warranty

Garantie du produit 3 Années

### Tableau de référence / Reference Table

LM6659 - 6000k  
LM6663 - 4500k  
LM6664 - 3000k

### Caractéristique / Technical Attributes

<b>Watts</b>	50
<b>Type de LEDs</b>	Sanan
<b>Couleur</b>	Noir
<b>Luminosité</b>	5500
<b>Tempé de travail</b>	-20°C ~ + 45°C
<b>Angle</b>	120°
<b>Durée de Vie</b>	30000
<b>Protection</b>	IP66
<b>IK</b>	8
<b>Protection de survoltage</b>	4 Kv
<b>Alimentation</b>	170-265V AC
<b>Dimensions</b>	240X281HX64 mm
<b>Matériel</b>	Aluminium/Cristal
<b>CRI</b>	80
<b>Facteur de puissance</b>	0.98
<b>Garantie</b>	3
<b>Température de Couleur</b>	3000 4500 6000

