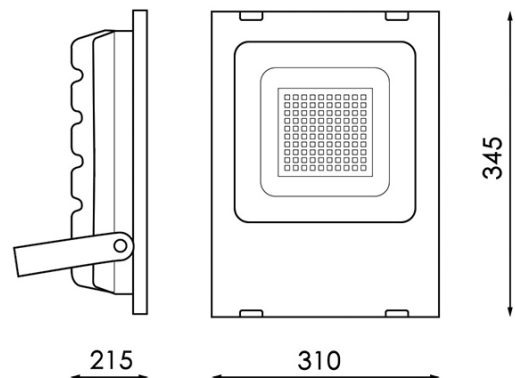


DISTRIBUIDO POR HELLIOTECH / 0643738384 / emmanuelricaud@helliotech.com

Projecteur LED SMD Pro 200W 110Lm / W



Garantie / Warranty

Garantie du produit 3 Années

Tableau de référence / Reference Table

LM6662 - 6000k
LM6670 - 4500k
LM6671 - 3000k

Caractéristique / Technical Attributes

Watts	200
Type de LEDs	Sanan
Couleur	Noir
Luminosité	22000
Tempé de travail	-20°C ~ + 45°C
Angle	120°
Durée de Vie	30000
Protection	IP65
IK	8
Protection de survoltage	4 Kv
Alimentation	170-265V AC
Dimensions	310X345HX215 mm
Matériel	Aluminium/Cristal
CRI	75
Facteur de puissance	0.98
Garantie	3
Température de Couleur	3000 4500 6000

