

INDUSTRY & LOGISTIC

SHOP

WORK & HOME

OUTDOOR

SPECIFIC



Le projecteur ASTERIA est parfait pour l'éclairage résidentiel. En 30, 50 et 100 watts, à détection de présence infrarouge avec capteur de luminosité, il émet une lumière puissante et rassurante, avec une efficacité lumineuse élevée (120 lm/watt). En alliage d'aluminium thermopoudré finition noire, optique polycarbonate et verre trempé, robuste, il dispose d'une dissipation thermique optimale qui lui assure une grande longévité.

MATÉRIAUX

Alliage d'aluminium 6063 extrudé, finition thermopoudré noir, verre trempé et optique polycarbonate. Led EPISTAR haute efficacité (120 lm/W). Eclairage symétrique 120°.



30/50/100W		détection PRÉSENCE PIR		IP65	110°
CARACTÉRISTIQUES TECHNIQUES					
30W	50W	100W	détection présence 30W & 50W	120 lm/W	
IP65	IK07		IRC >70	SDCM <6	
PF 0.90	AC100-240V	850°	50 000 heures	L70B10 à 25°C	
utilisation -20 / +40°C	EN62471 -RG0-	garantie 3 ans	RoHS compliant		



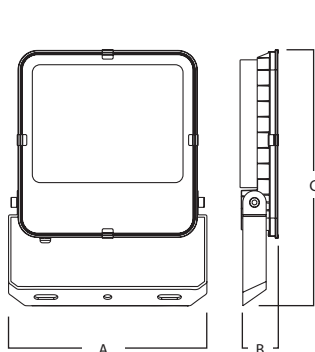
Références	Watts	Efficacité	Lumens	Kelvins	Eclairage	Protection	Détection	T° fonctionnement	Poids
FLS230W	30W		3130 lm						0.70 Kg
FLS250W	50W		5877 lm				sans		1.23 Kg
FLS2100W	100W	120 lm/W	11 320 lm	3000K	110°	IP65 - IK07		-30° à +40°C	2.60 Kg
FLS230WIR	30W		3130 lm				Détection de présence PIR		1.25 Kg
FLS250WIR	50W		5877 lm						1.73 Kg

W : 3000K

N : 4000K

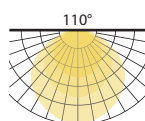
C : 5000K

IR : détecteur de présence infrarouge

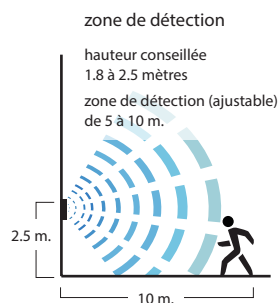


DIMENSIONS

Puissances	Dimensions en mm		
	A	B	C
30W	173	33	213
50W	183	37	244
100W	248	49	329



DÉTECTION POUR LE 30W ET 50W



Réglages possibles

Seuil de luminosité : de 10 lux (position «lune») à 2000 lux (position «soleil»)
Sensibilité de détection : détection faible (5 m.) à détection haute (10 m.)
Durée de détection : de 10 secondes à 7 minutes

